

# Technisches Produktblatt

## FITNESS 1107-1



14+



< 140 kg



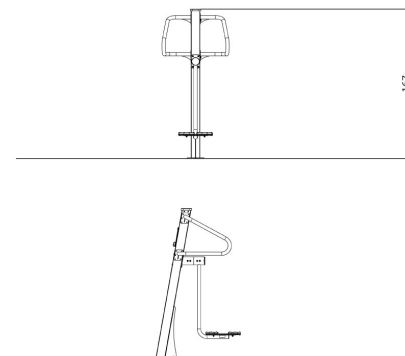
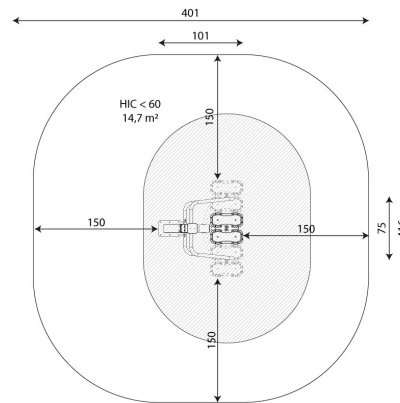
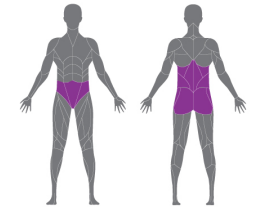
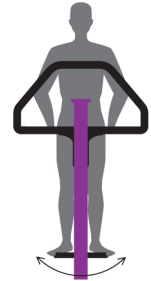
14,7 m<sup>2</sup>



### Produktdaten

Länge	101 cm
Breite	75 cm
Gesamthöhe	167 cm
Altersgruppe	14+ jahre
Maximales Gewicht des Benutzers	140 kg
Sicherheitsbereich	14,7 m <sup>2</sup>
Höhe des freien Falls	<60 cm
Entsprechend der Norm EN	116630:2015
Gewicht des schwersten Teils	18 kg
Abmessungen des größten Teils	45x20x140 cm
Verfügbarkeit von Ersatzteilen	Ja
Installationszeit	1 h
Farbliche Optionen	

Die Daten können ohne vorherige Ankündigung geändert werden.



## Spezifikation des Materials



Feuerverzinkte und pulverbeschichtete oder rostfreie Stahlkonstruktion aus 100 x 100 mm Profil,



Stufen aus langlebiger, rutschfester und wasserfester HPL-Platte, Kanten aus HDPE-Platte, witterungsbeständig,



Hinweisschild und Telefonhalterung aus Polykarbonat, witterungsbeständig, aus langlebiger HDPE-Platte,



Sprossen aus pulververzinktem und pulverbeschichtetem Stahl oder aus rostfreiem Stahl,



Bewegliche Elemente auf der Grundlage eines dauerhaften Bremssystems, das in einem Gehäuse untergebracht ist, das keine Schmierung und Wartung erfordert und eine lange Lebensdauer des Geräts gewährleistet,



Schrauben aus rostfreiem Stahl und/oder Schrauben mit Kunststoffkappen,

## Zusätzliche Informationen

- behindertengerechtes Gerät für öffentliche Outdoorplätze im freien;
- die Geräte verfügen über ein von einer akkreditierten Stelle ausgestelltes Zertifikat oder eine Konformitätserklärung;
- keine scharfen Kanten oder Öffnungen, die die Gefahr des Einklemmens des Kopfes, der Finger oder anderer Körperteile mit sich bringen könnten;
- Verankerung auf einer ebenen Fläche, 80/70 cm tief;
- Die Darstellung dient nur als Referenz, das tatsächliche Aussehen des Geräts und seine Farbe können abweichen;

## Garantie

- 30** 30 Jahre Garantie - Statische Festigkeit von Stahl- und Edelstahlelementen
- 15** 15 Jahre Garantie - Strukturelles Versagen von Stahl und rostfreiem Stahl, für dynamische Geräte
- 10** 10 Jahre Garantie - Strukturelles Versagen von Bauteilen aus Polyethylen hoher Dichte und Hochdrucklaminaten
- 5** 5 Jahre Garantie - Korrosion von Edelstahl und feuerverzinkten und pulverbeschichteten Bauteilen; gegen Borkenkäfer und Fäulnis im Falle von Holzbauteilen

Detaillierte Informationen in der Garantiekarte

## Größe der sicheren Oberfläche entsprechend der freien Fallhöhe:

HIC <60

14,7 m<sup>2</sup>

Die Daten können ohne vorherige Ankündigung geändert werden.

## Oberflächen je nach EN 116630:2015

